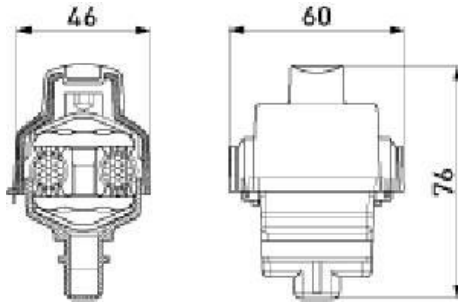


Прокальывающий зажим SL11.11



Технические характеристики

Тип	Для проводников	Вес, гр	Усилие затяжки, Нм	Винт
SL11.11	Магистраль - Al 10-95 мм ² , Cu 1,5-70 мм ² Ответвление - Al 10-95 мм ² , Cu 1,5-70 мм ²	115	20	M8

Применение	Для соединения алюминиевых проводников с медными без тяжения. Позволяет производить соединение изолированных проводников без снятия изоляции.
Конструкция	Соединитель – луженый антикоррозионный алюминиевый сплав Пружинящие пластины – нержавеющая сталь Винт – сталь нержавеющая Кожух – пластик стойкий к ультрафиолету На прокальывающие элементы нанесена антиоксидная смазка для герметизации прокола.
Установка	Срежьте заглушки кожуха в соответствии с подключением. Откройте колпачок болта. Ослабьте болт и расположите проводники в канавках зажима. Затягивается болт с усилием 20 Нм. Закройте колпачок болта.
Необходимый инструмент	Ключ внутренний шестигранный ST32 Ключ-держатель ST34
Упаковка	50 штук в картонной коробке
Стандарт	SFS 2663, SEN 241510, SEN 245012, VDE 220